

STEN50-12SX  
开关电源技术规格书  
产品名称：直流模块电源  
产品型号：STEN50-12SX  
版本：V1.1

版本	备注	时间	更新人
V1.0		2024-12-22	刘超
V1.1	增加间隔曲线、效率曲线图、修改输出金针尺寸	2025-1-15	刘超

## 一、概述

STEN50-12SX 是 DC-DC 直流模块电源，9-14Vdc 输入，3.3-5.5Vdc 输出，输出电流 50A。具有输出短路保护，输出过流保护，输出过压保护，过温保护，输入欠压保护，输出电压可调等功能。

产品型号	输入电压	输出电压	输出电流	效率	纹波	均流
STEN50-12SX	9-14Vdc	3.3-5.5Vdc	50A	93%	80 mVp-p	是

特点：

宽输入电压范围

输入与输出非隔离

金属底板

输出过流保护

输出短路保护

输出过压保护

过温保护

输入欠压保护

PCB 板上直插式安装



## 二、环境特性

序号	项目	最小值	典型值	最大值	单位	备注
1	工作温度	(请参考“降额曲线”)			°C	(铝基板最高点温度不超过110°C)
2	储存温度	-40		85	°C	
3	海拔高度			4000	m	
4	相对湿度	20		95	%	
5	引脚焊接温度	焊点距离外壳 1.5mm, 焊接时间小于 1.5S				
6	散热冷却方式	自然空气或者强制风冷 (根据热需要底面加装散热底板效果更佳)				

## 三、电气特性

序号	项目	性能指标			单位	备注
1	输入电压范围	9	12	14	Vdc	
2	输入电流			28	A	输入 9V 满载
3	启动时间			100	ms	
4	输出效率 (输入 12V 输出 5V 时)		93.5%			详见输出效率负载曲线图
5	额定输出电压	3.3	5	5.5	Vdc	
6	输出电流			50	A	
7	输出纹波及噪声			80	mVp-p	20M 带宽测试, 探头并联 10u+104 电容
8	输出电压调节范围	3.3		5.5	V	
9	温度系数	-0.03		0.03	%/°C	
10	动态响应恢复时间			2	mS	负载跳跃额负载: 25%Io-50%Io-75%Io (阶跃速率 2.5A/1uS)
11	负载动态过冲电压	-5		5	%	负载跳跃额负载: 25%Io-50%Io-75%Io (阶跃速率 2.5A/1uS)
12	CNT	模块 ON/OFF			悬空开机, 接地关机	
13	输入外接电容		220		μF	低 ESR 电解电容, 耐压 ≥63V。
14	容性负载		470	5000	μF	
15	线性调整率	-0.5		0.5	%	

16	稳压精度	-1		1	%	
----	------	----	--	---	---	--

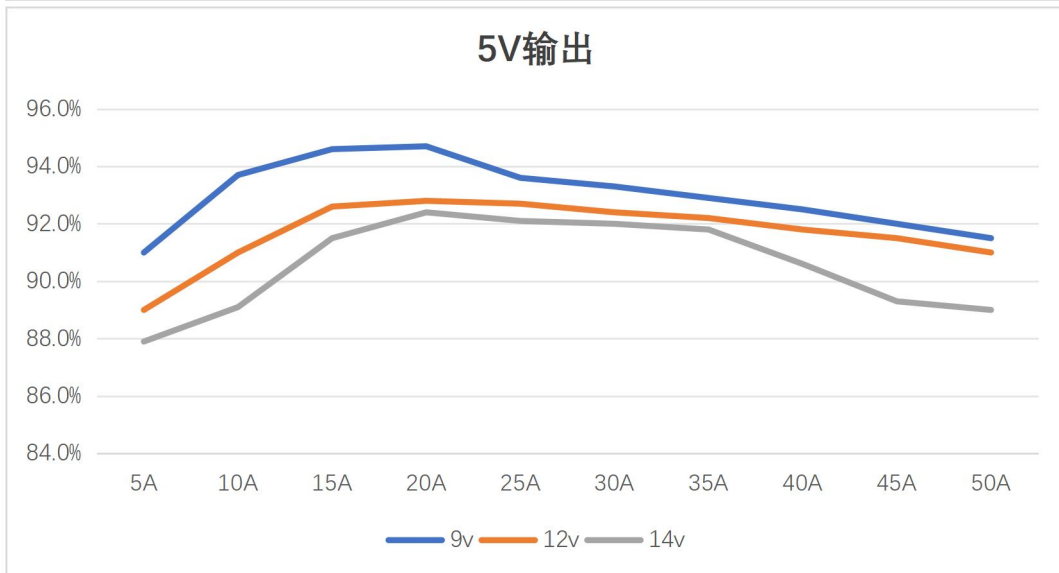
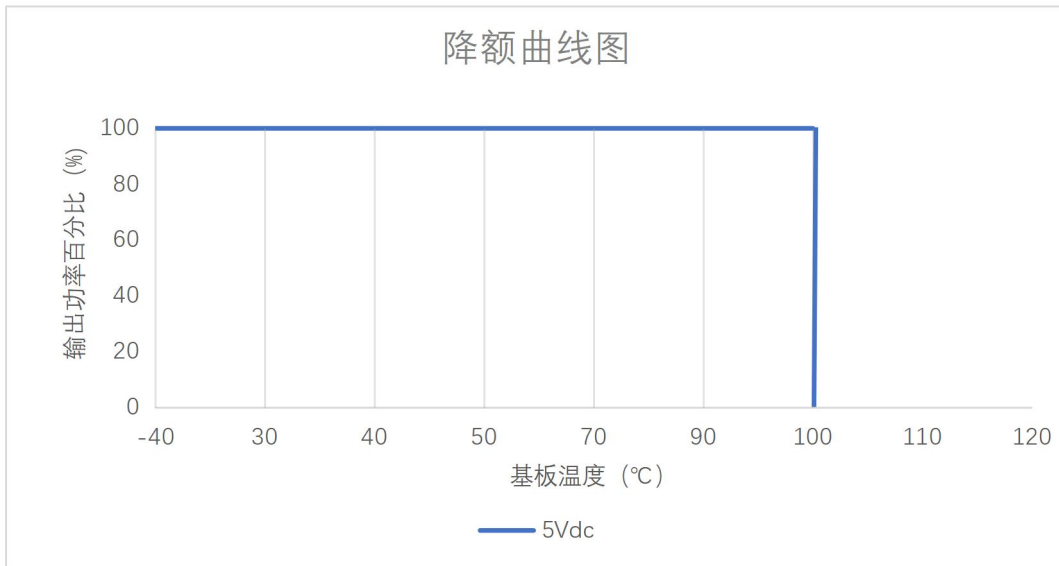
## 四、保护特性

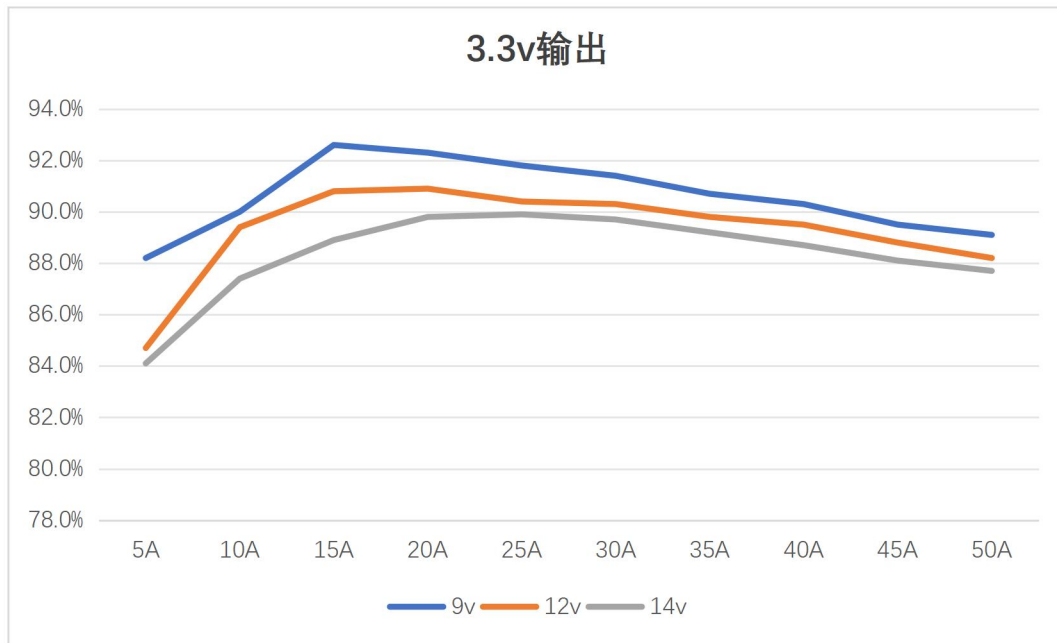
序号	项目	最小值	典型值	最大值	单位	备注
1	输出过流保护	55		60	A	过流打嗝，自恢复
2	输出短路保护		有			打嗝，自恢复
3	过温保护	95	105	110	°C	铝板最高点温度
4	输入欠压保护	7.6	8.4	8.6	V	
5	输出过压保护	31.5	32	32.5	V	打嗝自恢复

## 五、安规以及 EMC 特性

序号	项目	标准 (或测试条件)	备注
1	耐压 输出对铝基板	500Vdc/10mA/10s	无飞弧、无击穿
2	工作频率	520kHz	
3	重量		80 g

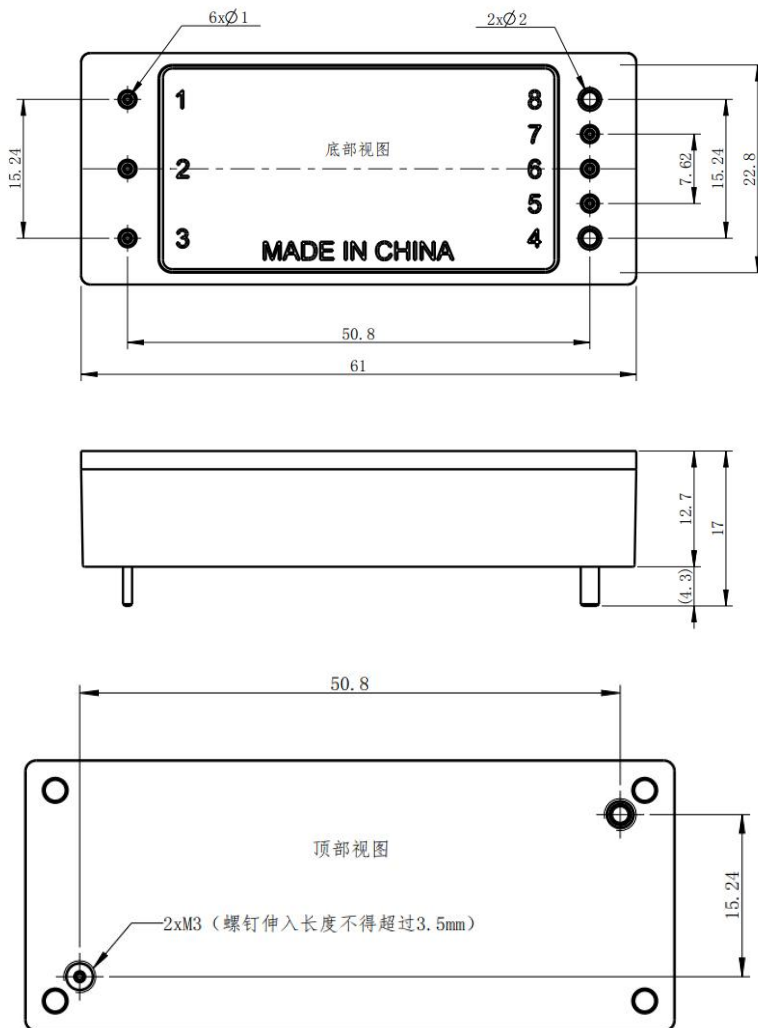
六、产品特性曲线





七、机械特性以及接插件规格

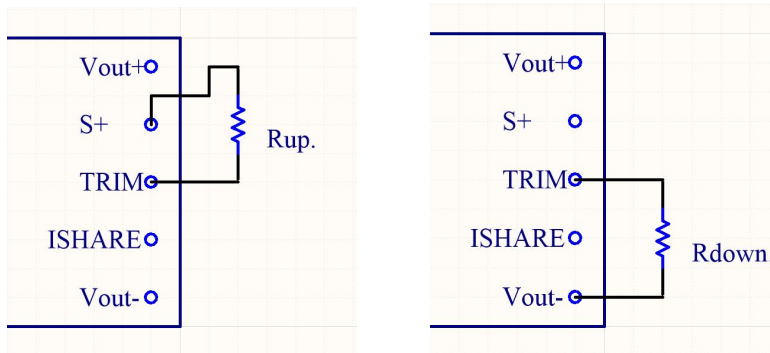
1、外形尺寸



2、引脚定义

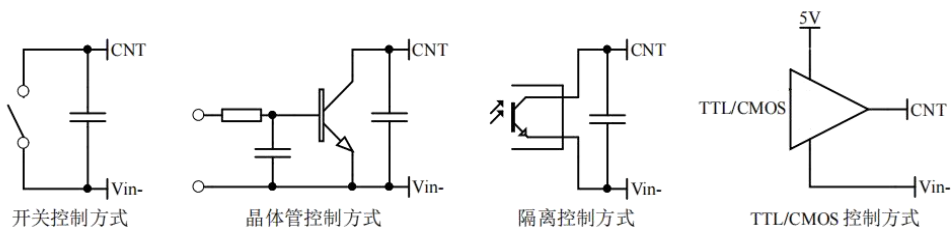
插座类型	管脚	管脚定义	功能	备注
	1	VIN-	输出负	
	2	CNT	模块 ON/OFF	悬空开机，接地关机
	3	VIN+	输入正极	
	4	OUT+	输出正极	
	5	S+	正补偿	不可与 VOUT+直接连接
	6	Trim	电压微调	下调电压，在 TRIM 和 S+加电阻 Rup, 上调电压，在 TRIM 和 OUT-加电阻 Rdown。
	7	ISHARE	模块并联均流	
	8	OUT-	输出负极	

3、输出电压微调功能

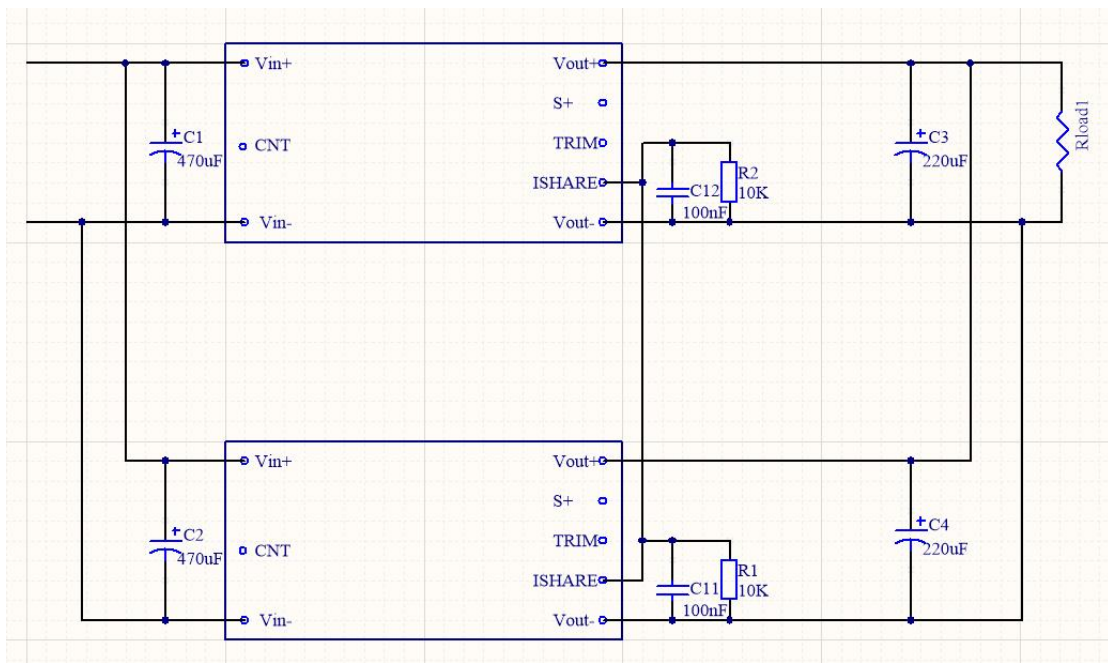


电压微调				
Vout	3.3V	3.7V	4.2V	4.5V
Rup	0	6K	22K	47K
Vout	5.5V			
Rdown	0K			

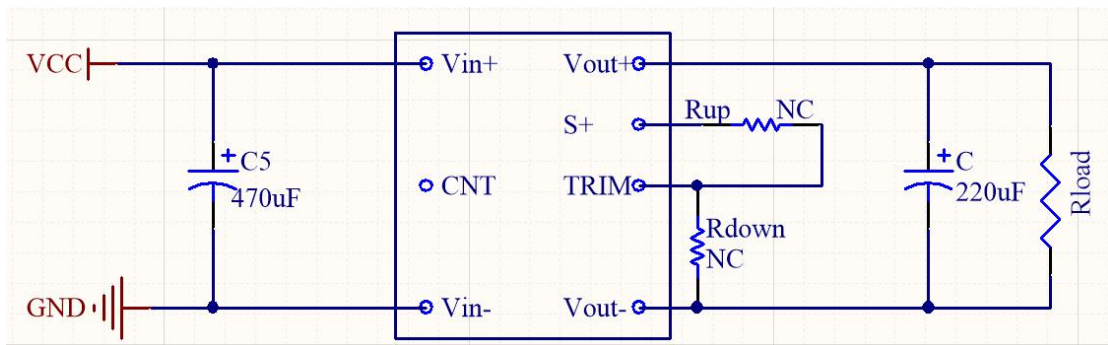
4、遥控端 (CNT)几种控制方式推荐电路



5、并联升功率使用



6、推荐电路



八、包装、运输、储藏

1、包装

包装箱上有产品名称、型号、厂家标识、厂家质量部门的检验合格证、制造日期等；包装箱内有附件清单。

2、运输

产品运输时应有牢固的包装箱。箱外面应符合相关国标的规定且应有“小心轻放”、“防潮”等标志。装有产品的包装箱允许用任何运输工具运输。运输中应避免雨、雪的直接淋袭和机械撞击。

3、贮存

产品未使用时应存放在包装箱内，仓库环境温度-40—100℃和相对湿度 10%—95%，仓库内不允许有有害气体、易燃、易爆的产品及有腐蚀性的化学物品，并且无强烈的机械振动，冲击和强磁场作用，包装箱应垫离地至少 20cm 高，距离墙壁、热源、窗口或空气入口至少 50cm，在本规定条件下的贮存期一般为 2 年，超过 2 年后应重新进行检验。

## 九、注意事项

本机可能有危险能量输出，工作时切勿触摸！

备注：产品会不定期更新，恕不另行通知，最新版本请与我司确认。

其他技术指标请与我司销售人员联系

邮箱：jiguohui@stptec.com